

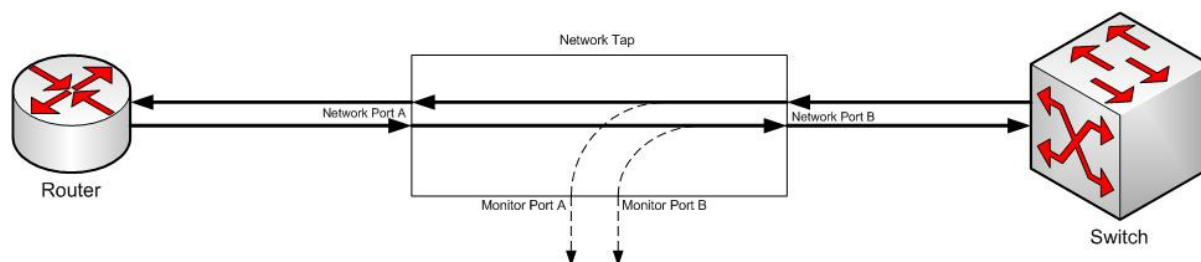
Pokud provozujete vysokorychlostní, vysokokapacitní datové sítě a systémy, potřebujete monitorovat a analyzovat síťový provoz s minimálním narušením datových toků. Síťové TAP's (Traffic access ports - provozní přístupové porty) poskytují nepříliš nákladné, permanentní přístupové porty, umožňující monitorování a analyzování sítě bez přerušování nebo zpomalení datového toku. Pokud potřebujete analyzovat, monitorovat nebo detekovat pokusy o průnik do sítě, stačí propojit síť systémem „plug-in“ prostřednictvím TAP (provozního přístupového portu) s produkty hlavních světových výrobců analyzátorů jako např.: WildPackets, Network Generals' Sniffer®, Agilent's Internet Advisor nebo produkty Cisco SwitchProbe.



Network Taps

Net Optics Network Taps (Traffic access ports) poskytují náhled do sítě. Instalují se mezi dvě síťová zařízení, kde poskytují permanentní a pasivní přístupové body do sítě. Pokud potřebujeme monitorovací zařízení, jednoduše ho zapojíme do Tap portu místo toho, abychom přerušili linku, manipulovali s kabely a způsobili ztrátu toku dat. I přes ztrátu napájení, kompletně pasivní a fail-open technologie zajistí kontinuitu toku dat. Díky 100% viditelnosti Network Taps zařízení propouští celý tok dat včetně chyb na vrstvě 1 a 2 OSI modelu bez vytváření úzkého hrdla nebo chyb.

Bez ohledu na to, kde v síti má být monitorováno, nebo na typu rozhraní, které má být monitorováno, Net Optics podporuje Tap řešení v mědi, optická vlákna v provedení single, multimode a koax spoje v rychlostech do 10Gbps. Pro podporu různorodých rozhraní je k dispozici konverzní modul.



Přínosy:

- 100% pohled na tok dat – včetně VoIP, HTML, aplikace a chyby na vrstvě 1 a 2
- Plug-and-play – není nutná žádná konfigurace
- Konverze médií – ‘single-device’ řešení (například konverze TX na SX)
- Permanentní přístupový port – zabraňuje přerušování linky při každém připojení monitorovacího nebo jiného zařízení

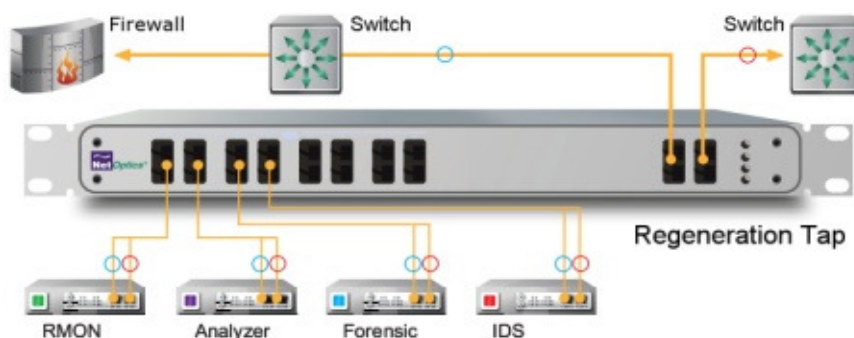
- Spolehlivost – pasivní technologie zajišťuje maximální dobu provozu
- Včetně kabelů – všechny potřebné kabely jsou poskytovány

Vlastnosti:

- Pasivní přístup od 10Mbps do 10Gbps bez interference datového toku
- Zero Delay™ (nulové zpoždění) při výpadku napájení pro modely 10/100
- Kompatibilní s Power-over-Ethernet (PoE) aplikacemi
- Redundantní napájení
- Různé poměry dělení výkonu u optických modelů
- Bezpečný jednosměrný datový tok k monitorovacím portům

Regeneration Taps

Net Optics Regeneration Taps poskytují permanentní pasivní monitorovací porty pro 100% náhled do vaší kritické síťové linky - pro více zařízení. Je kompatibilní se všemi vedoucími bezpečnostními a síťovými management nástroji. Regeneration Taps podporují simultánní pasivní nasazení IDS (Intrusion Detection System) a IPS (Intrusion Prevention System) systémů, protokol analyzátorů, RMON sondování a další klíčová zařízení. Každé monitorovací zařízení připojené do Regeneration Tap vidí stejný provoz ve stejnou chvíli a poskytuje kompletní obraz zdraví linky pro hledání chyb a analýzy.

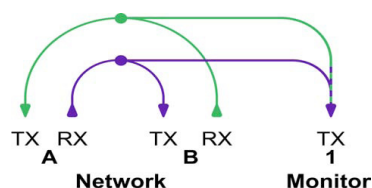


Aggregation Taps

Net Optics Aggregation Taps se rozdělují do dvou skupin: Port Aggregation a Link Aggregation Taps. Zatímco Port Aggregation Taps agregují RX a TX tok do jednoho toku pro potřeby monitorování s jednou NIC, Link Aggregation Taps agregují více 10/100 linek do jednoho toku a také nabízejí možnost monitorování linek s jednou Gigabit NIC. Link Aggregation Taps jsou k dispozici v modelech, které mohou monitorovat čtyři 10/100 linky se dvěma Gigabit NIC. Tyto NIC mohou být v mědi nebo optice nebo jejich kombinace.

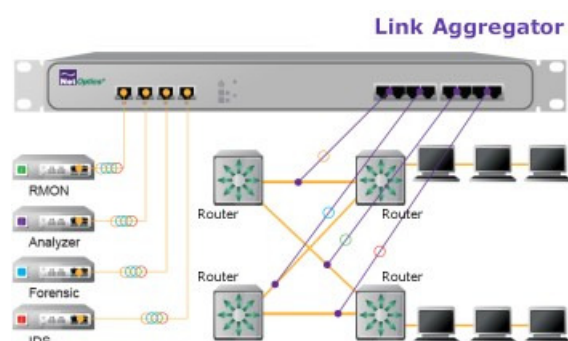
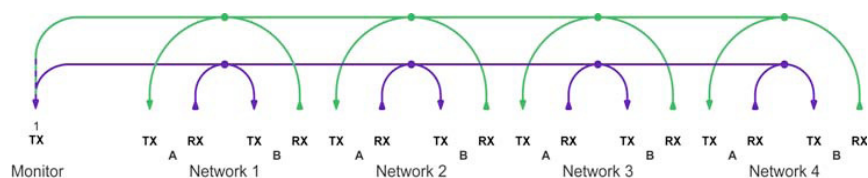
Každý Aggregation Tap produkt je vybaven redundantními napájecími zdroji a je 100% pasivní. V případě doby výpadku napájení je síťový provoz kontinuální bez přerušení.

Port Aggregation: Port Aggregator Taps kombinuje provoz z jedné linky a kopíruje ho do jednoho nebo dvou monitorovacích nástrojů.



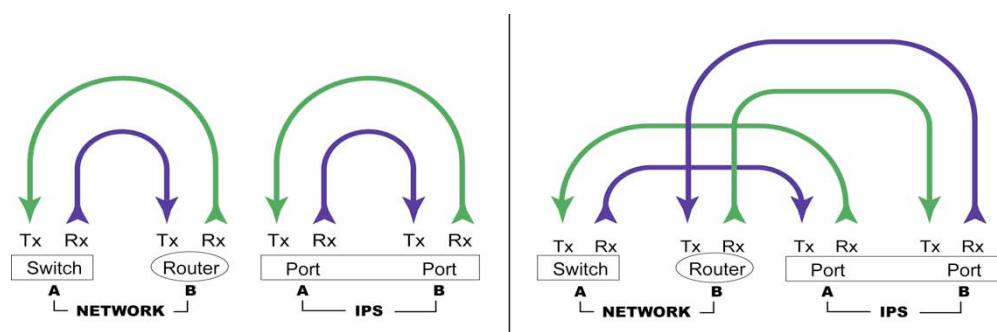
Link Aggregation: Link Aggregation Taps kombinuje provoz z jedné až čtyř linek pro jeden až čtyři monitorovací zařízení.

PA-CU a PA-CU-AR jsou také k dispozici v PCI verzích.



Bypass Switches

Net Optics Optical Bypass Switches poskytují permanentní a bezproblémový přístupový port pro in-line síťové bezpečnostní a monitorovací zařízení. Optický Bypass Switch automaticky přepíná síťový provoz skrz přidané in-line zařízení nebo vytváří bypass síťového provozu. Pomocí detekce provozu (heartbeat) optický Bypass Switch ochrání síťový provoz proti oběma současným signálům a výpadku proudu na připojeném in-line zařízení.

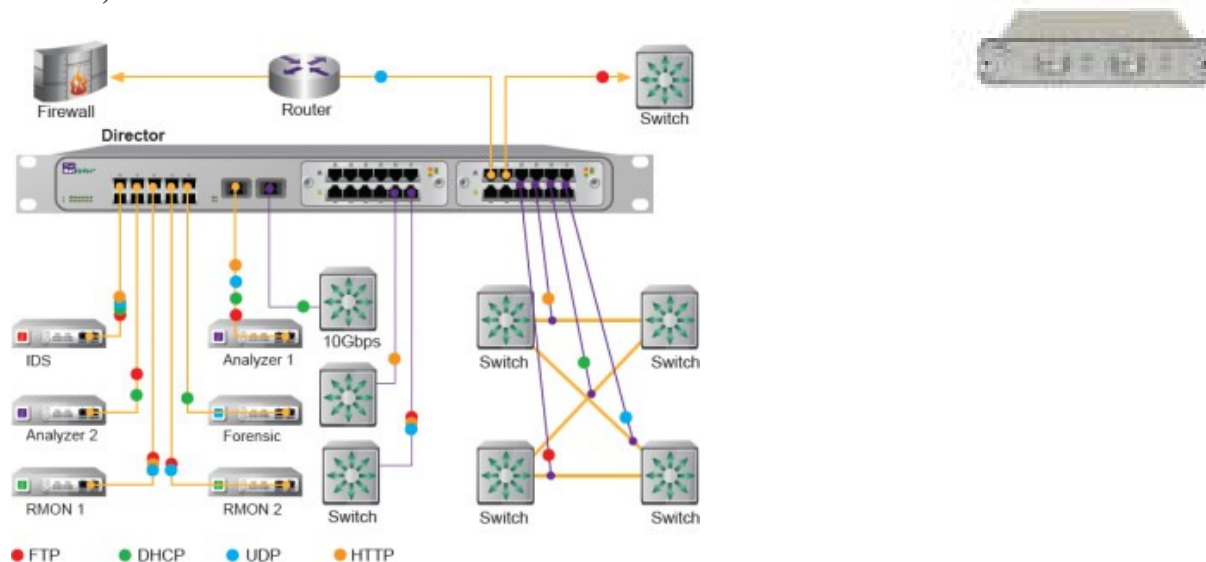


Converter

Pro jednoduché nasazení jsou navrženy Net Optics Converter produkty jako doplněk našich hlavních produktů - Network Taps, Regeneration Taps a Switches. Tato zařízení obsahují média konvertory pro všechny hlavní síťové topologie, redundantní produkty scénářů vysoké dostupnosti, testovacího prostředí pro simulaci jakékoli optické linky a široké pole multinode, singlenode a CAT5 kabelů pro přizpůsobení každé síti.

Director™

Director™ přebírá kontrolu nad vašimi mission-critical vysokorychlostními sítěmi – novým monitorovacím řešením a řešením pro agregaci dat od Net Optics. Patří k vedoucím řešením na trhu v oblasti monitorovacích přístupů. Director připojí tucty nebo stovky kritických vysoce zatížených linek k monitorovacím toolům, přičemž umožňuje pomocí vzdáleného dynamického řízení posílat pouze takový provoz, který chcete (z jakýchkoli linek k jakýmkoli toolům).



Zdroje informací:

<http://www.network-taps.eu/>

<http://www.brainforce.cz>

e-mail: hruby@brainforce.cz